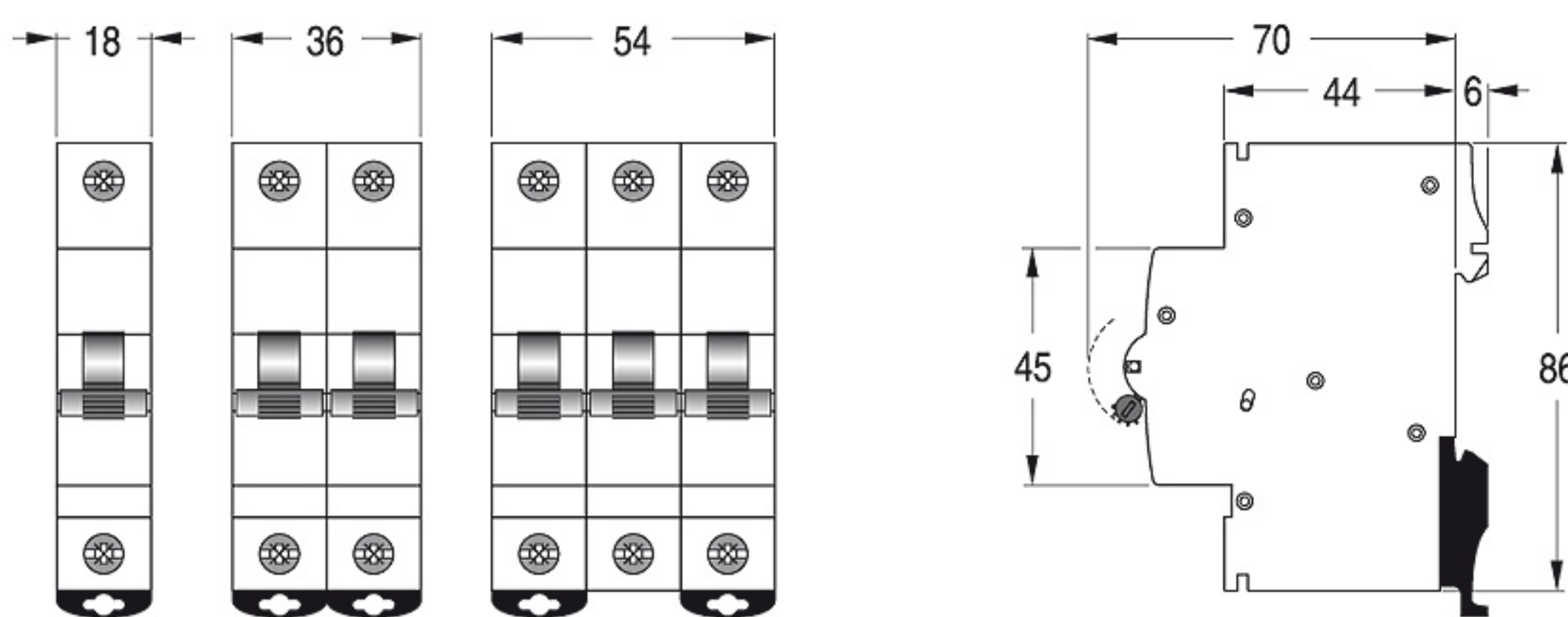


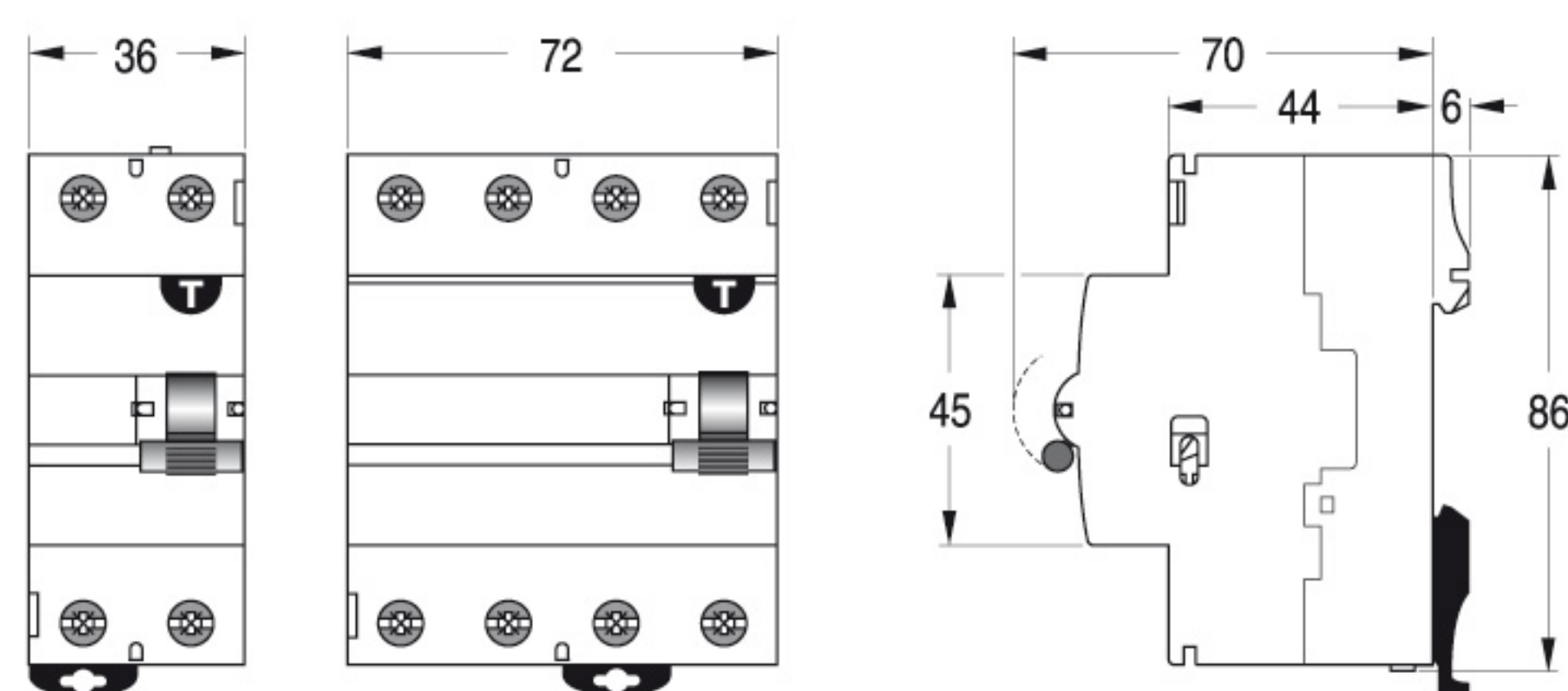
Автоматические выключатели EN/МЭК 60898-1

Характеристики	6000	
	3	
Номинальный ток I_n	6-63А	
Номинальное напряжение	230/400В	
Характеристика отключения	В, С	
Отключающая способность соотв.	6 кА	
EN/МЭК 60898-1		
Класс селективности	3	
Ввод кабеля сечением	25 или 2x10мм ²	
Количество полюсов	1P, 2P, 3P	
Вес	115 гр/полюс	



УЗО EN/МЭК 61008-1 Тип АС

Характеристики	6000	
	3	
Номинальный ток I_n	25, 40, 63А	
Ток утечки $I_{\Delta n}$	30, 300 мА	
Номинальное напряжение U_n	230-400 В	
Отключающая способность	$I_{nc}=6000$ А при 230/400 В	
Ввод кабеля сечением	35 или 2x16мм ²	
Количество полюсов	2P, 4P	
Вес	2P - 210 гр; 4P - 375 гр	



Дифференциальные автоматические выключатели

Характеристики	6000	
	3	
Номинальный ток I_n	6-40 А	
Ток утечки $I_{\Delta n}$	30 мА	
Номинальное напряжение U_n	230-400 В	
Отключающая способность	$I_{nc} = 6000$ А при 230/400 В	
Ввод кабеля сечением	верхняя 16-25мм ² , нижняя 25-35мм ²	
Количество полюсов	1P + N	
Вес	250 гр	

Код заказа

Автоматические выключатели - Характеристика С

I_n (A)	1P	2P	3P
6	690553	690569	690577
10	690554	690586	690578
16	690555	690570	690579
20	690556	690571	690580
25	690557	690572	690581
32	690558	690573	690582
40	690559	690574	690583
50	690560	690575	690584
63	690561	690576	690585

УЗО - тип АС

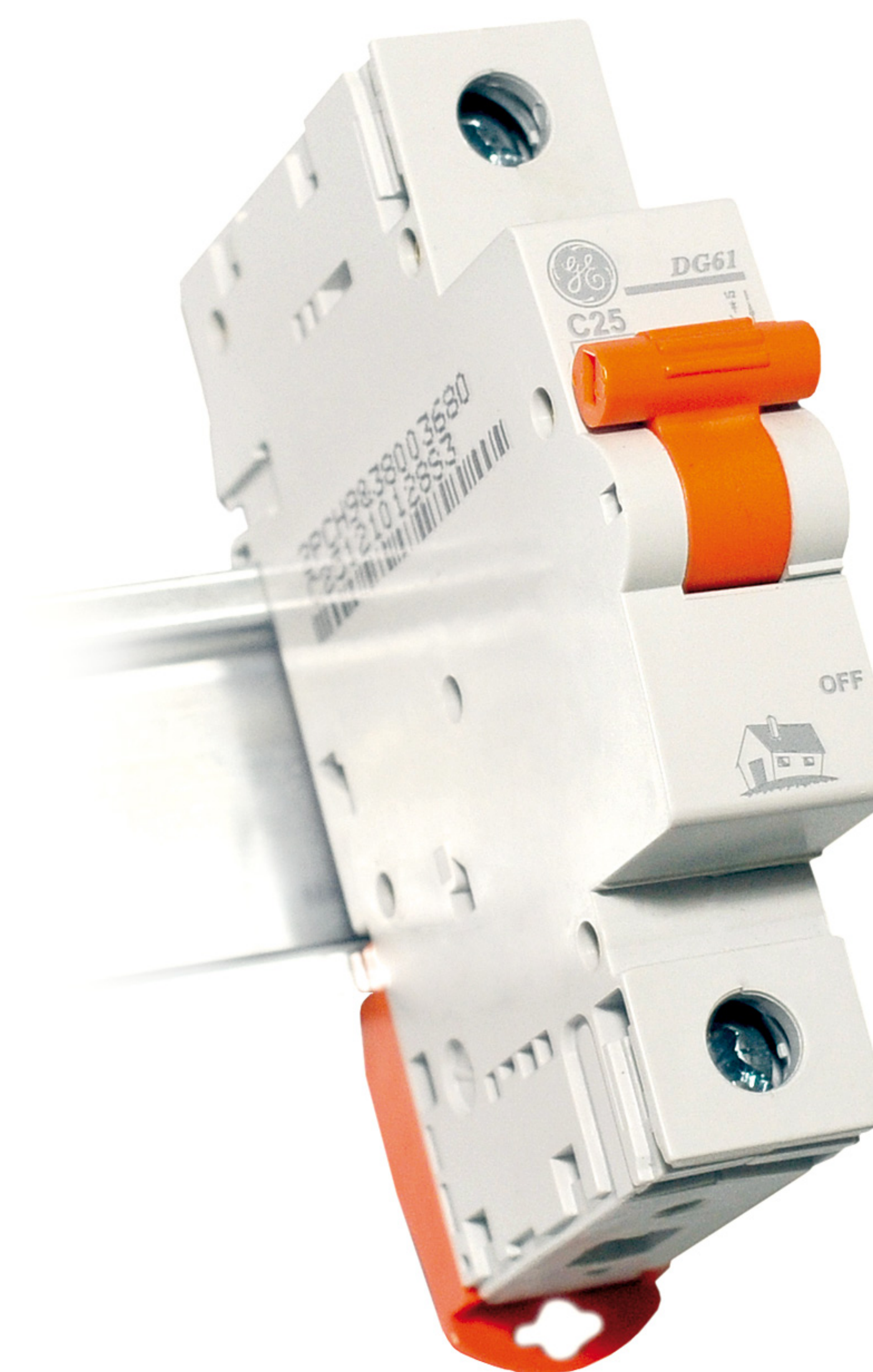
I_n (A)	30 мА		300 мА		
	2P	4P	I_n (A)	2P	4P
25	690776	608415	25	690777	608416
40	690778	608417	40	690779	608418
63	608413	608419	63	608414	608420

Дифференциальные автоматические выключатели

I_n (A)	Наименование	Код заказа
6	DDM60 C06/030	690788
10	DDM60 C10/030	690789
16	DDM60 C16/030	690790
20	DDM60 C20/030	690791
25	DDM60 C25/030	690792
32	DDM60 C32/030	690793
40	DDM60 C40/030	690794

Устройства управления и контроля

Наименование	Код заказа
Зуммер 2P 230 В ВUBE	666646
Таймер сут. аналоговый 16А 250 В 1ПК Classic	666664



Новая серия DMS-line

Автоматические выключатели и УЗО для дома и офиса



DMS-line

Соответствуют стандартам EN / МЭК 60898 - 1 и EN / МЭК 61008 - 1



Безопасные контакты
- гарантируют безопасную установку
- исключена возможность неправильного подключения кабеля и шины



Точное распознавание
- номинальный ток
- характеристика отключения
- отключающая способность
- класс селективности
- код товара
- страна производитель



Степень защиты клемм
- IP20



Подвижные качественные клипсы с двумя устойчивыми положениями
- легкая фиксация на DIN-рейку
- удобный и надежный монтаж



Момент затягивания винтов клемм
- 3,5 Нм



Клеммы, позволяющие подключить проводники большого сечения
- 25 мм² или 2 x 10 мм²
- 35 мм² или 2 x 16 мм² (УЗО)
- возможность соединения вилочной шиной



Защита от нежелательного нажатия с помощью плоской и "утопленной" кнопки

